

手術用顕微鏡

OVS-90

NEW



外来処置に最適な シンプル & 省スペースの 手術用顕微鏡

コンパクトベース

有害光カットフィルター装備

防汚対物レンズ採用

平行視接眼鏡標準装備

*上の写真は標準仕様に
オプションを装着したものです。

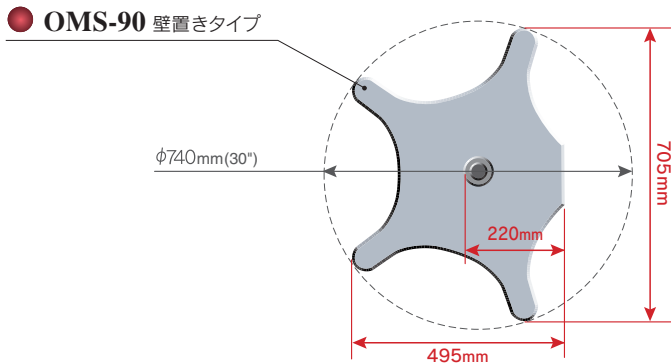
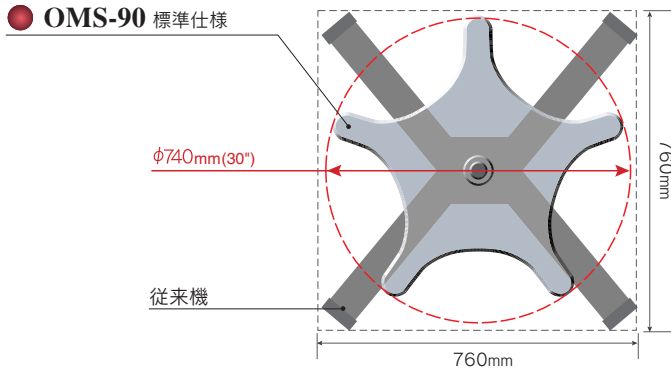
NEW

手術用顕微鏡

OMS-90
OPERATION MICROSCOPE

コンパクトなベース&ワイドストロークで 狭い場所でも低いベッドでも設置可能

ベースを従来のX型から星型に変更。
回転角の拡大を実現するとともに安定感向上により
コンパクト化も実現。省スペースで設置場所に困りません。



● 光障害に配慮した安全設計

照明系に様々な有害光カットフィルターを装備。
患者への光障害を配慮した安全設計です。



● さらに、省スペースの壁置きタイプ

ベッドの下にベースを潜り込ませることで、
壁から220mmのスペースさえあれば設置可能です。

● 明るく立体感のある見え味

新光学系の採用によりムラのない照明でより立体感のある
見えを実現。撥水性のある防汚対物レンズを採用し、
メンテナンスの手間も大幅に低減できます。

● 使いやすい操作性

眼幅調整ノブにより片手で眼幅調整が可能です。
また平行視接眼鏡を標準装備しました。

オプション

■ XY微動装置

観察ポジションをフットスイッチにて水平移動できます。ワンタッチで中心位置に復帰するセンターリング機能付きです。



■ 助手用顕微鏡

術者顕微鏡の光軸を中心に回転し、さらに助手用顕微鏡の光軸を中心に回転しますので、必要なアングルから楽な姿勢で観察できます。*取付には、付属品アダプターが必要です。



■ 斜照明装置

スリット照明、補助照明としてご利用いただけます。

- 術者顕微鏡の光軸を中心に回転しますので、自由なアングルから照明できます。
- 均一照明からスリット照明まで無段階で可変できます。

*取付には、付属品アダプターが必要です。

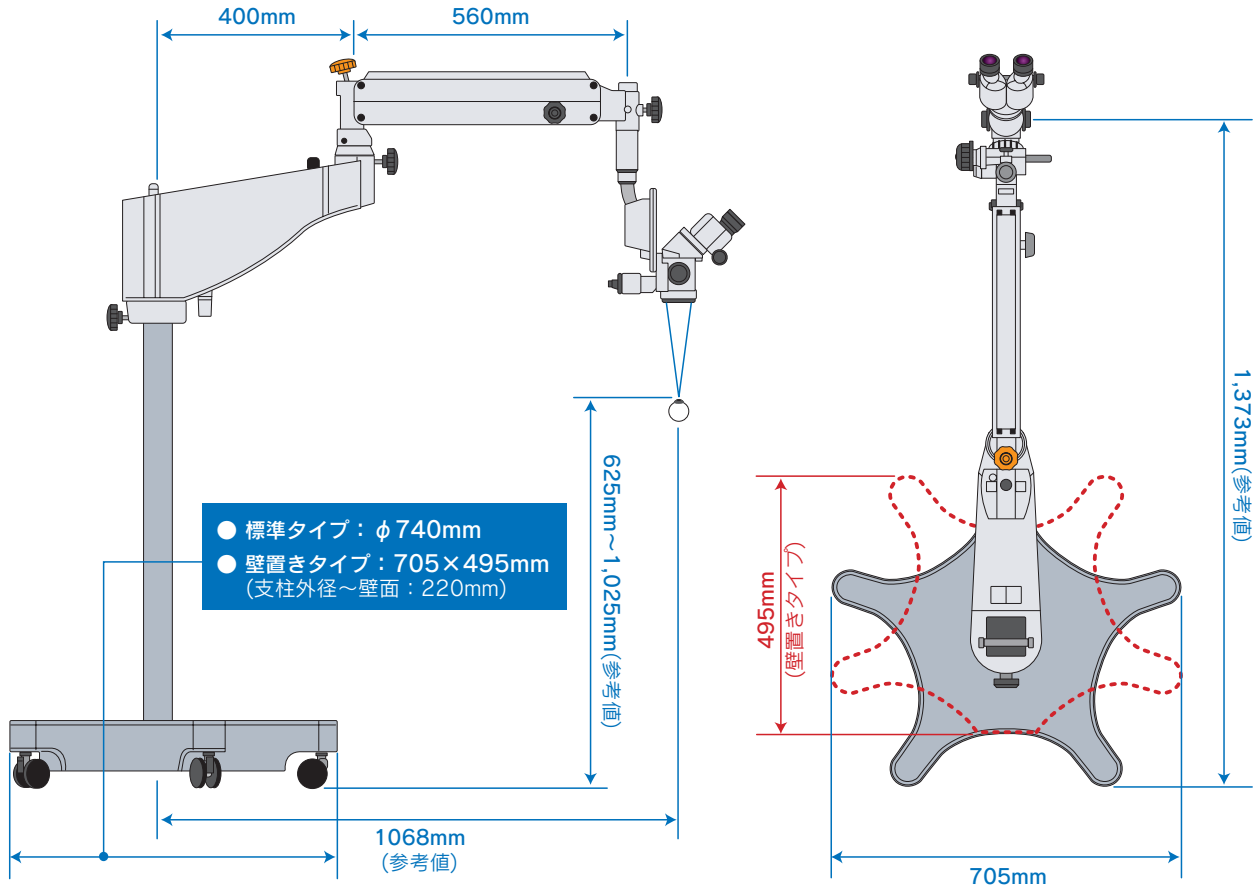


■ 1/2型 TVアタッチメント

■ ビームスプリッター

■ 付属品アダプター

寸法図



仕様

接眼鏡	平行視接眼鏡
対物レンズ	F=200mm
接眼レンズ	12.5倍
変倍形式	ドラム5変倍
総合倍率	3.4/5.3/8.5/13.6/21.2倍
光源	12V120W ハロゲンランプ (ライトガイドシステム)

フィルター	防熱/UVcut(常時) / Yellow(IN, OUT可能)
長さ	400mm(第一アーム)、560mm(第二アーム)
回転角	360°(第一アーム)、300°(第二アーム)
ベースサイズ	φ740mm(標準仕様)、495×705mm(壁置きタイプ)
定格電圧	AC100V~120V 50/60Hz
電源入力	280VA
質量	約97kg(標準仕様)、約95kg(壁置きタイプ)

■ 医療用具許可番号：13BZ0031

※ カタログと実際の商品の色とは、撮影・印刷の関係で多少異なる場合があります。
※ カタログ掲載商品には別売品が含まれている場合があります。
※ カタログ掲載商品の仕様および外観は、改良のため予告無く変更されることがあります。



認証取得NO. SGS/J/242/00
(株)トプコン本社・工場・5営業所

認証取得NO. EC97J1081
(株)トプコン本社・工場

注意 正しく安全にお使いいただくため、ご使用前に必ず「取扱説明書」をよくお読み下さい。

総代理店 株式会社トプコンメディカルジャパン

本社	〒113-0033 東京都文京区本郷3-40-10(三翔ビル本郷8F)	TEL. (03)3813-6911	FAX. (03)3813-6912
営業本部	〒113-0033 東京都文京区本郷3-40-10(三翔ビル本郷7F)	TEL. (03)3813-6808	FAX. (03)3813-7282
システム部	〒113-0033 東京都文京区本郷3-40-10(三翔ビル本郷8F)	TEL. (03)3813-7281	FAX. (03)3813-6912
東京営業所	〒113-0033 東京都文京区本郷3-40-10(三翔ビル本郷1F)	TEL. (03)3813-6511	FAX. (03)3813-6512
札幌営業所	〒003-0021 札幌市白石区栄通7-6-33	TEL. (011)856-6002	FAX. (011)856-6008
秋田営業所	〒010-1617 秋田市新屋松美ヶ丘東町6-38	TEL. (018)862-2038	FAX. (018)862-1283
仙台営業所	〒980-0012 仙台市青葉区錦町2-4-16(ボナール錦町)	TEL. (022)261-4460	FAX. (022)261-4479
横浜営業所	〒224-0021 横浜市都筑区北山田1-14-23	TEL. (045)591-4471	FAX. (045)591-4476
名古屋営業所	〒461-0001 名古屋市中区泉3-17-9	TEL. (052)934-0761	FAX. (052)934-0762
大阪営業所	〒540-0038 大阪市中央区内淡路町2-4-4	TEL. (06)6942-5261	FAX. (06)6946-8847
広島営業所	〒730-0801 広島市中区寺町6-17	TEL. (082)294-8971	FAX. (082)294-8994
福岡営業所	〒812-0062 福岡市東区松島1-14-31	TEL. (092)612-0837	FAX. (092)612-0842

製造・発売元 株式会社トプコン ホームページ <http://www.topcon.co.jp>
 本社・医用機器営業部 〒174-8580 東京都板橋区蓮沼町75-1 TEL. 03(3558)2506
 (株)トプコンサービス 〒174-0051 東京都板橋区小豆沢1-5-2 TEL. 03(3965)5491